

CYRILLUS
MAISON

09000-0817
01055

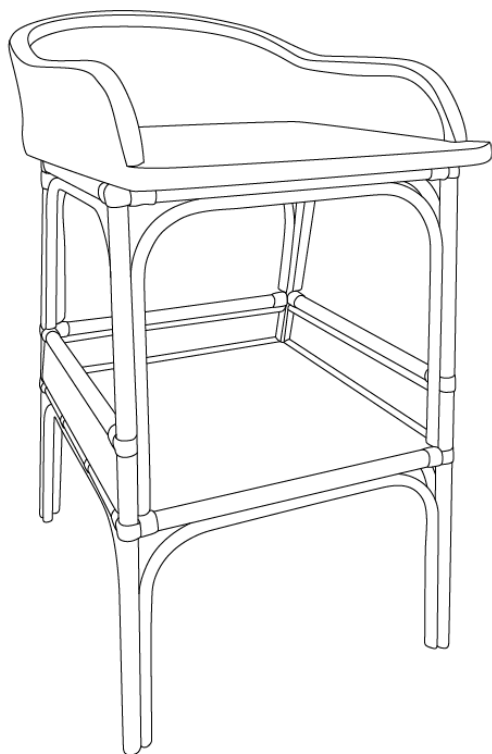


TABLE A LANGER CELESTE
59xH110x79 cm

IMPORTANT. À CONSERVER POUR DE FUTURS BESOINS DE RÉFÉRENCE. À LIRE ATTENTIVEMENT

- Lisez attentivement ce manuel d'utilisation avant d'utiliser le produit, et conserver le pour consultation ultérieure.
- Ce produit est destiné à un usage intérieur uniquement. Il doit être assemblé conformément aux instructions.
- Les utilisations ne correspondant pas à la description du produit tel que décrite dans ce manuel ainsi que des modifications apportées au produit ne sont pas autorisées. NOUS NE PRENONS AUCUNE RESPONSABILITE DES DOMMAGES CAUSEES PAR UNE MAUVAISE UTILISATION DU PRODUIT.
- Ne pas placer le produit dans un environnement humide.
- Ne pas placer d'objets chauds sur la surface du produit.
- Ne pas placer le produit à côté d'une source de chaleur.
- Tenir les objets pointus et coupants et toutes substances corrosives à l'écart du produit pour éviter tout endommagement.
- Contrôlez le contenu de votre colis avant de procéder au montage.
- S'il y a des pièces défectueuses ou manquantes après le déballage, veuillez arrêter immédiatement le montage et contacter le SAV.
- Ne pas détériorer l'emballage, il vous sera très utile pour protéger les éléments des coups et rayures pendant le montage.
- Veuillez assembler le produit dans une pièce spacieuse.
- Assemblez le produit en suivant l'ordre des instructions données par ce manuel.
- Veuillez ne pas se tenir debout ou s'asseoir sur les planches en bois.
- Veuillez porter des gants lors du montage et du démontage afin de ne pas se blesser.
- Si vous renversez de l'eau ou un autre liquide sur la surface, essuyez-la immédiatement avec un chiffon doux et sec.
- Comme pour tout achat de meubles neufs, nous vous conseillons d'aérer votre produit dans une pièce régulièrement aéré pendant au moins 12 heures.
- Veuillez placer le produit sur une surface plane et solide pendant l'utilisation.
- En cas de problème, veuillez contacter notre SAV.

ATTENTION !

- Tenir toutes les pièces (vis, petits éléments,...) hors de la portée des enfants. Ils peuvent être mortels en cas d'ingestion ou d'inhalation.
- Tenir les emballages (sachets, films, polystyrènes,...) hors de la portée des enfants pour éviter les dangers potentiels tels que l'étouffement.
- A monter par un adulte.
- Ne plus utiliser le produit si un élément est cassé ou manquant.

AVERTISSEMENT!

- Ne pas laisser l'enfant sans surveillance.
- Soyez conscient du risque de feu ouvert et d'autres sources de chaleur intense, telles que les feux de barre électrique, feux de gaz, etc. à proximité immédiate de la table à langer.
- N'utilisez pas la table à langer si une pièce est cassée, ou manquante et n'utilisez que des pièces de rechange approuvées par le fabricant.
- Convient aux enfants jusqu'à 12 mois et/ou jusqu'à 11 kg.
- Taille de matelas à utiliser: 70x50cm, épaisseur 50mm.
- Tous les raccords d'assemblage, toutes les vis, doivent toujours être serrés correctement et doivent être vérifiés régulièrement et resserrés si nécessaire.
- Entretien : Nettoyer avec un chiffon doux et sec. En cas de plus grosses taches, frotter soigneusement avec une éponge légèrement humide et non-abrasive.
- Matériaux : Rotin
- Conforme à la norme NF EN 12221-1 : 2008 + A1 : 2013

SERVICE APRES-VENTE

Pour toute question ou en cas de doute, vous pouvez nous contacter par mail directement via le site, rubrique "contactez nous". Vous pouvez aussi nous joindre par téléphone au 09 69 32 35 04* de 9h à 18h du lundi au vendredi (*ce n° n'est pas surtaxé).

GARANTIE

Si, malgré tous nos contrôles, vous constatez une anomalie sur ce meuble lors du montage ou l'utilisation, nous vous remercions de nous contacter par mail directement via le site, rubrique "contactez nous" en précisant la nature du problème rencontré et en mettant votre facture ainsi que des photos de la non-conformité en PJ.



FR

Pensez à
donner ou recycler.



Association

ou



Magasin

ou



Déchèterie

<https://quefairedemesdechets.fr>

Donnez une seconde vie à vos meubles. Lorsque vous souhaitez vous en débarrasser, si votre meuble est en bon état, vous pouvez le donner à une structure de l'économie sociale et solidaire. Sinon, vous pouvez le déposer à la déchèterie ou le faire reprendre à l'achat d'un meuble neuf. Les meubles collectés dans les bennes Éco-mobilier sont acheminés dans des centres de tri où les matériaux sont séparés par flux (bois, matelas, ferraille, plastique...) pour être envoyés en recyclage et servir à fabriquer d'autres produits.

POUR EN SAVOIR PLUS : ECO-MAISON.FR

IMPORTANT, RETAIN FOR FUTURE REFERENCE: READ CAREFULLY

- Read this user manual carefully before using the product and save it for future reference.
- This product is intended for indoor use only. It must be assembled according to the instructions.
- Uses that do not correspond to the description of the product as described in this manual as well as modifications to the product are not permitted. WE TAKE NO RESPONSIBILITY FOR DAMAGES CAUSED BY MISUSE OF THE PRODUCT.
- Do not place the product in a humid environment.
- Do not place hot objects on the surface of the product.
- Do not place the product next to a heat source.
- Keep pointed and sharp objects and all corrosive substances away from the product to avoid any damage.
- Check the contents of your package before assembling it.
- If there are any defective or missing parts after unboxing the product, please stop assembly immediately and contact our After Sales Service.
- Do not damage the packaging; it will be very useful for you to protect the elements from blows and scratches during assembly.
- Please assemble the product in a spacious room.
- Assemble the product following the order of the instructions given in this manual.
- Do not stand or sit on the wooden planks.
- Wear gloves during assembly and disassembly to avoid injury.
- If you spill water or any other liquid on the surface, wipe it off immediately with a soft, dry cloth.
- As with any new furniture, we advise you air out your product in a regularly ventilated room for at least 12 hours.
- Please place the product on a flat and solid surface during use.
- In the event of a problem, please contact our After Sales Service.

WARNING!

- Keep all parts (screws, small parts, etc.) out of the reach of children. They can be fatal if ingested or inhaled.
- Keep packaging (bags, films, polystyrene, etc.) out of the reach of children to avoid potential dangers such as suffocation.
- To be assembled by an adult.
- Stop using the product if any part is broken or missing.

WARNING !

- Do not leave the child unsupervised.
- Be aware of the risk of open fire and other sources of strong heat, such as electric bar fires, gas fires, etc. in the near vicinity of the cot.
- Do not use the changing table if any part is broken, torn or missing and use only spare parts approved by the manufacturer.
- Suitable for children up to 12 months and/or up to 11kg.
- Size of mattress: 70x50cm, thickness 50mm.
- All assembly fittings, screws should always be tightened properly and should be checked regularly and retightened as necessary.
- Maintenance: Clean with a soft, dry cloth. In case of larger stains, rub carefully with a slightly damp, non-abrasive sponge.
- Materials : Rattan
- Meets standard NF EN 12221-1 : 2008 + A1 : 2013

AFTER-SALES SERVICE

For any question or in case of doubt, you can contact us by email directly via the site, section "contact us".

GUARANTEE

If, despite all our controls, you notice an anomaly on this piece of furniture during assembly or use, please contact us by email directly via the site, section "contact us", specifying the nature of the problem encountered and attaching your invoice and pictures of the issues.

Give your furniture a second life. When you want to get rid of it, if your piece of furniture is in good condition, you can donate it to a social and solidarity economy structure. Otherwise, you can return to an appropriate municipal collection point in order to be recycled in accordance with local regulations. Check with local authorities or your dealer for more information. The packaging of your product is recyclable. You can dispose of it by respecting the sorting instructions in force in your country.

WICHTIG: SORGFÄLTIG LESEN UND ZUM SPÄTEREN NACHSCHLAGEN AUFBEWAHREN

- Lesen Sie dieses Benutzerhandbuch sorgfältig durch, bevor Sie das Produkt verwenden, und bewahren Sie es zum späteren Nachschlagen auf.
- Dieses Produkt ist nur für die Verwendung in Innenräumen bestimmt. Es muss gemäß der Anleitung zusammengebaut werden.
- Verwendungen, die nicht der Produktbeschreibung in dieser Anleitung entsprechen, sowie Veränderungen am Produkt sind nicht gestattet. WIR ÜBERNEHMEN KEINE VERANTWORTUNG FÜR SCHÄDEN, DIE DURCH MISSBRAUCH DES PRODUKTS ENTSTEHEN.
- Stellen Sie das Produkt nicht in eine feuchte Umgebung.
- Stellen Sie keine heißen Gegenstände auf die Oberfläche des Produkts.
- Stellen Sie das Produkt nicht neben eine Wärmequelle.
- Halten Sie spitze und scharfe Gegenstände sowie alle korrosiven Substanzen vom Produkt fern, um Schäden zu vermeiden.
- Überprüfen Sie den Inhalt Ihres Pakets, bevor Sie es zusammenbauen.
- Sollten nach dem Auspacken des Produkts defekte oder fehlende Teile vorhanden sein, beenden Sie bitte sofort die Montage und wenden Sie sich an unseren Kundendienst.
- Beschädigen Sie die Verpackung nicht; Es wird Ihnen sehr nützlich sein, die Elemente während der Montage vor Stößen und Kratzern zu schützen.
- Bitte montieren Sie das Produkt in einem geräumigen Raum.
- Bauen Sie das Produkt in der Reihenfolge der Anweisungen in diesem Handbuch zusammen.
- Nicht auf den Holzbohlen stehen oder sitzen.
- Tragen Sie bei der Montage und Demontage Handschuhe, um Verletzungen zu vermeiden.
- Wenn Sie Wasser oder andere Flüssigkeiten auf die Oberfläche verschütten, wischen Sie es sofort mit einem weichen, trockenen Tuch ab.
- Wie bei allen neuen Möbeln empfehlen wir Ihnen, Ihr Produkt mindestens 12 Stunden lang in einem regelmäßig gelüfteten Raum auszulüften.
- Bitte stellen Sie das Produkt während des Gebrauchs auf eine ebene und feste Oberfläche.
- Bei Problemen wenden Sie sich bitte an unseren Kundendienst.

WARNUNG!

- Bewahren Sie alle Teile (Schrauben, Kleinteile usw.) außerhalb der Reichweite von Kindern auf. Sie können tödlich sein, wenn sie eingenommen oder eingeatmet werden.
- Bewahren Sie Verpackungen (Tüten, Folien, Styropor etc.) außerhalb der Reichweite von Kindern auf, um mögliche Gefahren wie Erstickungsgefahr zu vermeiden.
- Von einem Erwachsenen zusammenzubauen.
- Verwenden Sie das Produkt nicht mehr, wenn ein Teil beschädigt ist oder fehlt.

WARNUNG !

- Lassen Sie das Kind nicht unbeaufsichtigt.
- Seien Sie sich der Gefahr von offenem Feuer und anderen starken Hitzequellen bewusst, wie z. B. Elektrofeuern, Gasfeuern usw. in unmittelbarer Nähe des Kinderbetts.
- Benutzen Sie den Wechseltisch nicht, wenn ein Teil gebrochen, eingerissen oder fehlt und verwenden Sie nur vom Hersteller zugelassene Ersatzteile.
- Geeignet für Kinder bis 12 Monate und/oder bis 11 kg.
- Größe der Matratze: 70 x 50 cm, Dicke 50mm.
- Alle Montagebeschläge und Schrauben sollten immer richtig angezogen sein und regelmäßig überprüft und bei Bedarf nachgezogen werden.
- Pflege: Mit einem weichen, trockenen Tuch reinigen. Bei größeren Flecken vorsichtig mit einem leicht feuchten, nicht scheuernden Schwamm abreiben.
- Materialien: Rattan
- Entspricht der Norm NF EN 12221-1: 2008 + A1: 2013

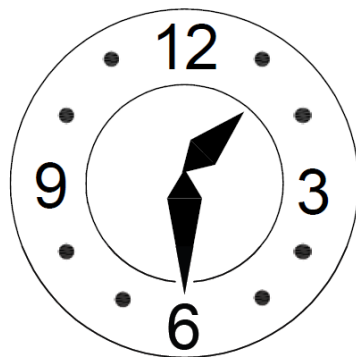
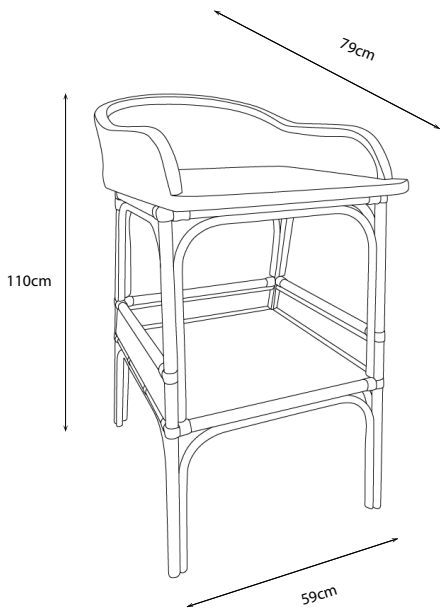
KUNDENDIENST

Bei Fragen oder im Zweifelsfall können Sie uns per E-Mail direkt über die Website im Abschnitt „Kontakt“ kontaktieren.

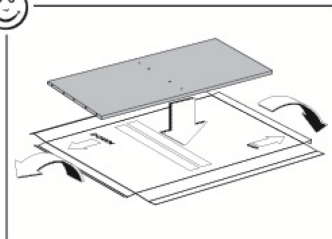
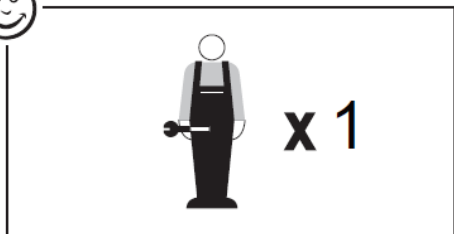
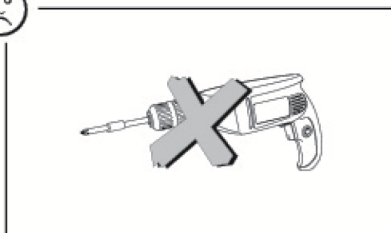
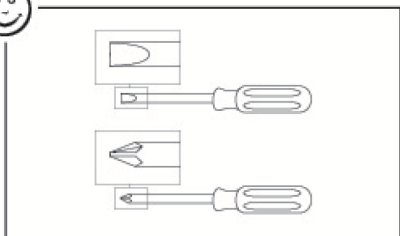
GARANTIE

Sollten Sie trotz aller unserer Kontrollen bei der Montage oder Nutzung eine Anomalie an diesem Möbelstück feststellen, kontaktieren Sie uns bitte per E-Mail direkt über die Website, Abschnitt „Kontakt“, unter Angabe der Art des aufgetretenen Problems und unter Beifügung Ihrer Rechnung und Bilder der Probleme.

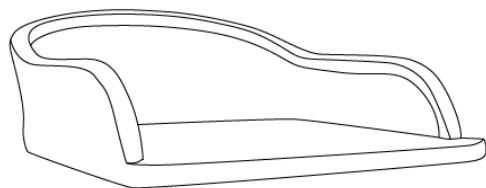
Geben Sie Ihren Möbeln ein zweites Leben. Wenn Sie Ihr Möbelstück loswerden möchten und es sich in einem guten Zustand befindet, können Sie es einer Sozial- und Solidarwirtschaftsstruktur spenden. Andernfalls können Sie es an einer geeigneten kommunalen Sammelstelle abgeben, um es gemäß den örtlichen Vorschriften recyceln zu lassen. Weitere Informationen erhalten Sie bei den örtlichen Behörden oder Ihrem Händler.
Die Verpackung Ihres Produkts ist recycelbar. Sie können es entsorgen, indem Sie die in Ihrem Land geltenden Sortiervorschriften beachten.



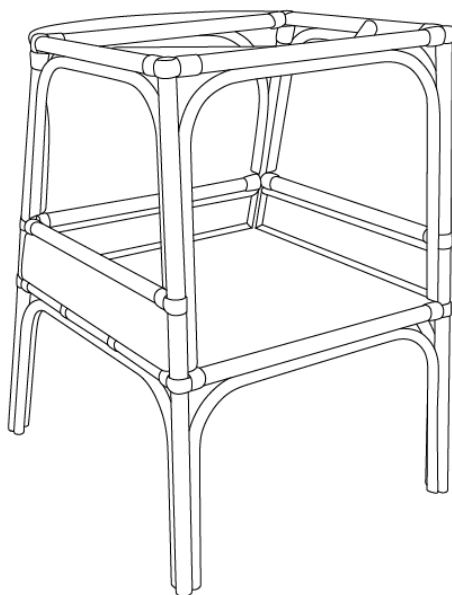
15 min



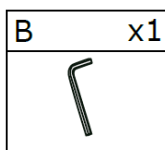
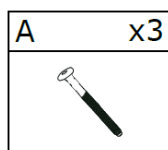
FR - Liste des éléments / EN – List of parts / DE - Teileliste

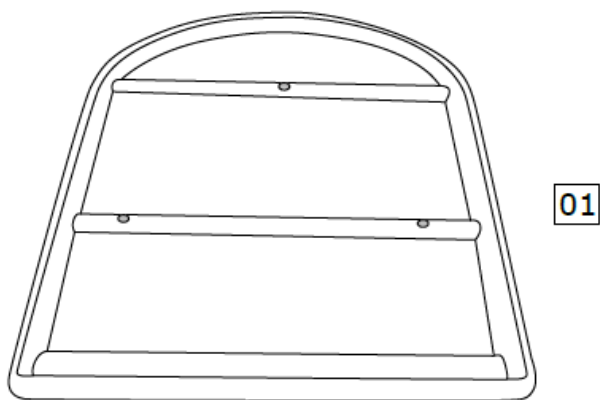
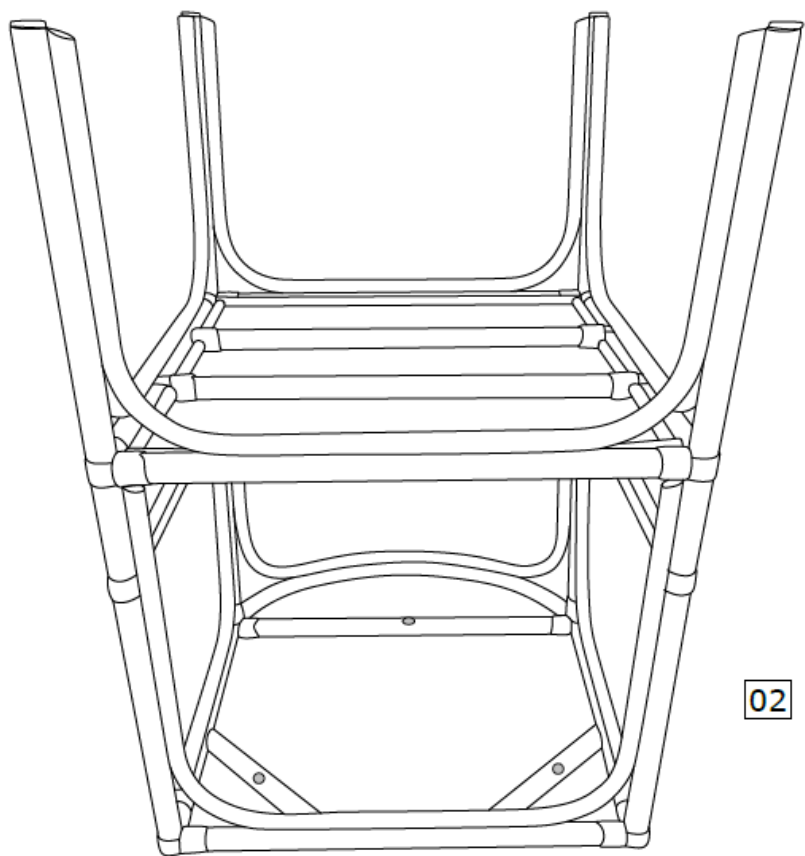


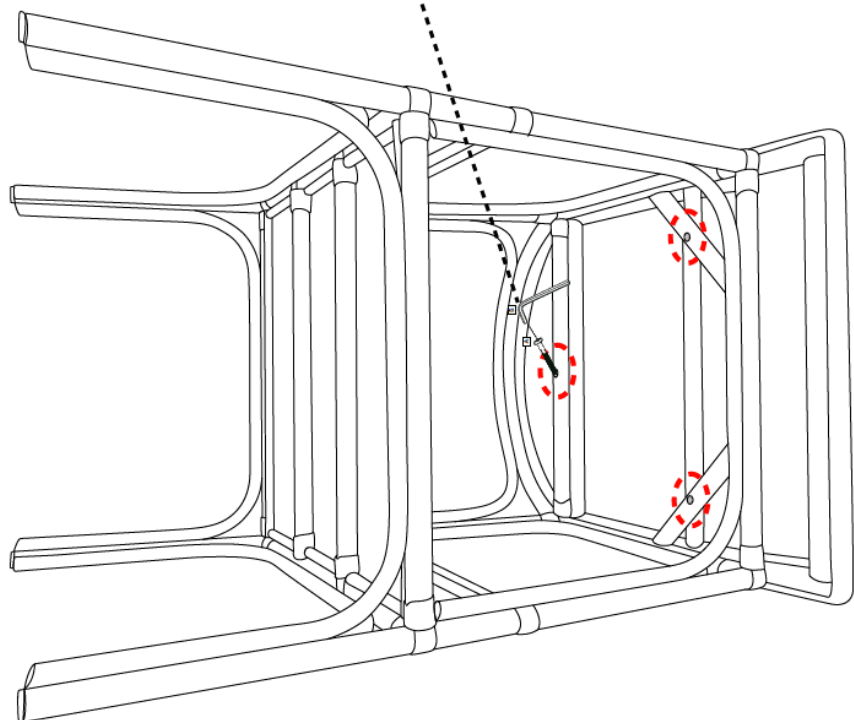
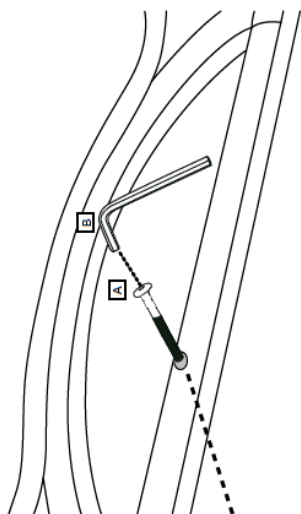
01



02







FR – ATTENTION !

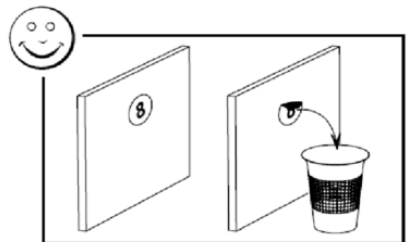
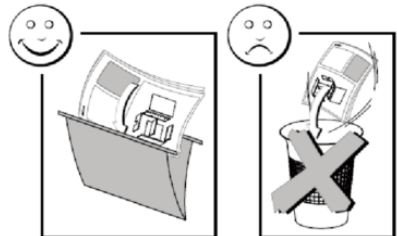
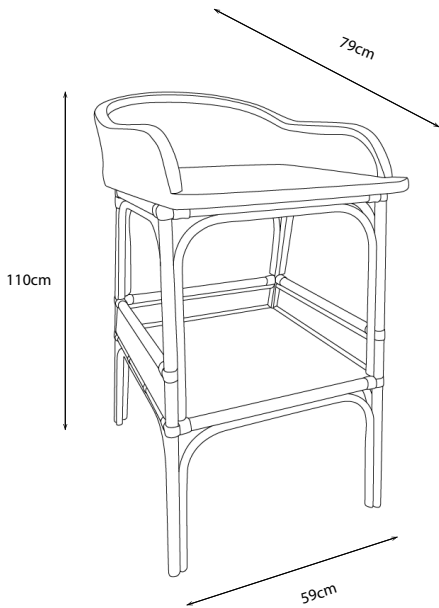
Risque de blessure grave en cas de chute du meuble. Pour éviter que le meuble ne bascule, il faut le fixer au mur de façon permanente. Les fixations ne sont pas incluses car leur choix dépend du matériau du mur sur lequel est fixé le meuble. Utilisez des fixations adaptées au matériau du mur. Pour obtenir des conseils sur les fixations à utiliser, adressez-vous à un revendeur spécialisé.

EN – WARNING !

Serious or fatal injuries can be caused if the furniture tips over. To prevent such cases, the furniture should be permanently fixed to the wall. The screws and other fixing materials for the wall are not included since different types of walls require different fixing materials. Use the fixing materials adapted and suitable for your walls at home. For advice on suitable fixing systems, contact your local specialized vendor.

DE – ACHTUNG !

Wenn Möbelstücke umkippen, können ernste oder lebensgefährliche Verletzungen durch Einklemmen die Folge sein. Um zu verhindern, dass das Möbelstück umkippt, muss es fest an der Wand verankert werden. Beschläge für die Wandbefestigung sind nicht beige packt, da sie von der jeweiligen Wandbeschaffenheit abhängig sind. Befestigungsbeschläge benutzen, die für die heimischen Wände geeignet sind. Bei diesbezüglichen Fragen den örtlichen Fachhandel zu Rate ziehen.



FR

Pensez à
donner ou
recycler.



Association
ou



Magasin
ou



Déchèterie

<https://quefaire.nermesdechets.fr>

CYRILLUS
34A, Rue de la Ladrié
59491 Villeneuve d'Ascq
France

11/2023